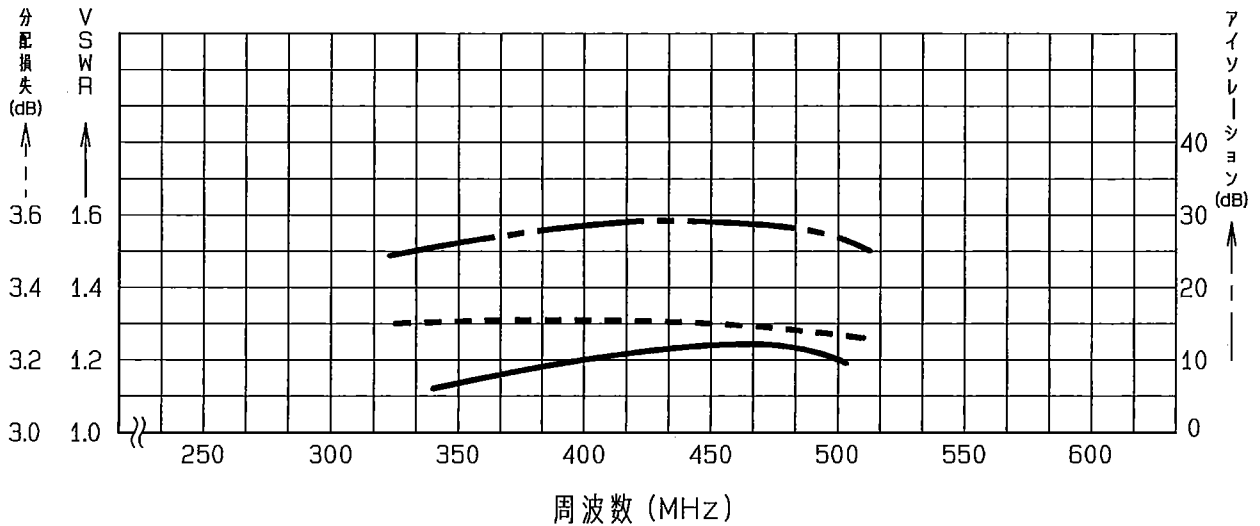


# 仕様書

仕様項目		仕様内容
1	機器型式	受信用2分配器
2	型名	UD-552
3	使用周波数	350 ~ 470MHz
4	入出力インピーダンス	公称 50 Ω
5	V S W R	1.5以下
6	分配損失	3.5dB以下
7	アイソレーション	20dB以上
8	最大許容電力	250mW
9	使用温度範囲	-10℃~+50℃
10	入出力接栓	N-J型 又は指定による
11	構成	整合トランス型
12	質量	約0.3kg
備考		

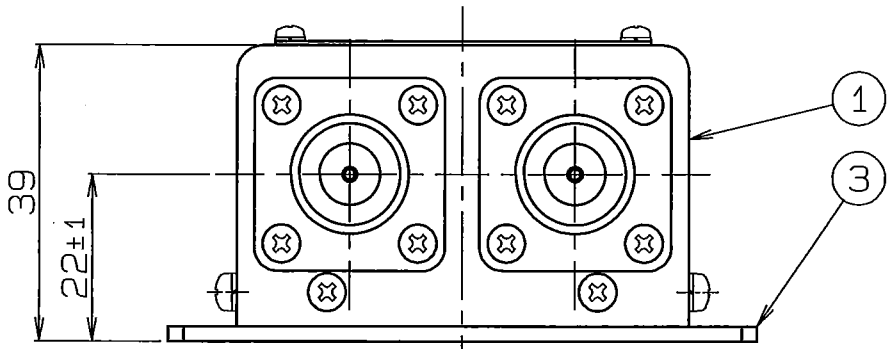
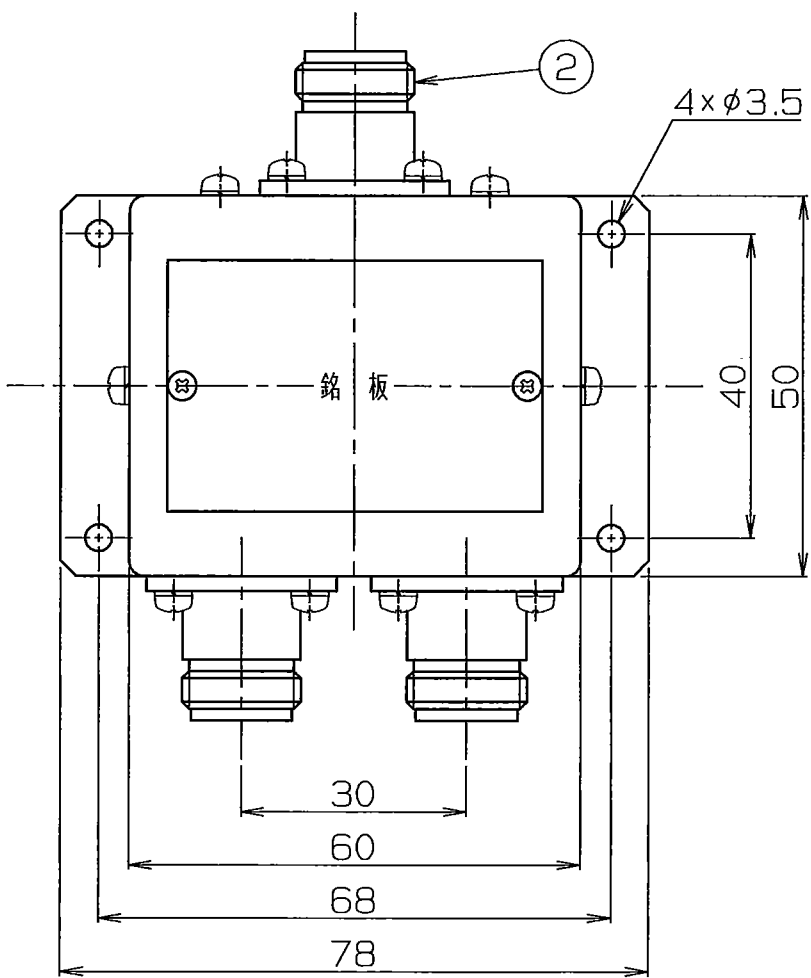
## ■ 周波数特性<例>



型名	UD-552		図番	F4-X52-M00	
担当	山本 H18.9.28	検図	奥川 H18.9.28	承認	牧野 H18.9.28
				日本アンテナ株式会社	

RANGE	許容差の区分 COMMON TOLERANCE			
≤ 10	±0.1	±0.2	±0.4	±
≤ 25	±0.15	±0.3	±0.6	±
≤ 60	±0.25	±0.5	±1.0	±
≤ 250	±0.4	±0.8	±1.5	±
≤ 1000	±1.0	±2.0	±6.0	±

形式	
----	--



3	取付脚	1	C2600P・塗装	7/2	2.56
2	N-J型接栓	3	C3604他・MBNi他		
1	本体	1	C2600P・塗装	7/2	2.56

△	符号	日付	変更記事	担当	承認	部 名	数 量	材 質	処 理	部 品 図 番	備 考
△						SCALE	DESIGNED	DRAWN	INSPECTED	APPROVED	
△						R free	担 山本	製 藤	検 川	承 野	
△						度	当 H18.10.25	図 H18.10.25	図 H18.10.25	認 H18.10.25	
△						単 位	質 量	品 名			
△						DIM m·m	MASS	UD-552			
△						MICRO CADAM		DRAWING No.			
△								F4-X52-H00			
日本アンテナ株式会社 NIPPON ANTENNA CO., LTD.						DRAWING No. F4-X52-H00					
符号	日付	変更記事	担当	承認							
SYM	DATE	REVISION RECORD	DESIGNED	APPROVED							